

**SKYLINE PREMIUM-S OFEN 5  
 400X600MM - ELEKTRO - BAECKEREI -  
 ROSTABST. 80MM**
**Technisches Datenblatt**

ARTIKEL # \_\_\_\_\_

MODELL # \_\_\_\_\_

NAME # \_\_\_\_\_

SIS # \_\_\_\_\_

AIA # \_\_\_\_\_


**227750 (ECO61T2AB)**

SkyLine PremiumS  
 Heißluftdämpfer mit Boiler  
 mit Touchpaneel Bedienung,  
 5x400x600mm, elektrisch,  
 drei Kochfunktionen  
 (Automatik,  
 Rezeptprogramme, manuell),  
 automatische Reinigung, für  
 Bäckerei/Pâtisserie,  
 Einschubabstand 80mm

**Hauptmerkmale**

- Eingebauter Dampferzeuger zur hochpräzisen Feuchte- und Temperaturregelung gemäß den gewählten Einstellungen.
- Echte Feuchtigkeitsregelung durch Einsatz der Lambdasonde für konstante Ergebnisse unabhängig von der Beladungsmenge.
- Heissluftzyklus (max. 300 °C): ideal für das Kochen mit geringer Luftfeuchtigkeit.
- Kombinationszyklus (max. 300 °C): Kombination von Umlufthitze und Dampf, um eine feuchtigkeitskontrollierte Kochumgebung zu erhalten, den Garprozess zu beschleunigen und den Gewichtsverlust zu reduzieren.
- Niedertemperatur-Dampfzyklus (max. 100 °C): ideal für Sous-Vide, Regenerierung und feines Kochen. Dampfzyklus (100 °C): Meeresfrüchte und Gemüse. Hochtemperaturdampf (max. 130 °C).
- Automatikbetrieb mit 9 Lebensmittelfamilien (Fleisch, Geflügel, Fisch, Gemüse, Nudeln/Reis, Eier, Gebäck- und Süßbäckerei, Brot, Dessert) mit über 100 verschiedenen vorinstallierten Varianten. Durch die automatische Sensorphase optimiert der Ofen den Garprozess je nach Größe, Menge und Art der beladenen Speisen, um das gewählte Garergebnis zu erreichen. Grafische Echtzeit-Übersicht der Garparameter. Möglichkeit zur Personalisierung und Speicherung von bis zu 70 Varianten pro Familie.
- Zyklen+:
  - Regeneration (ideal für ein Bankett auf dem Teller oder eine erneute Regenerierung auf dem Tablett)
  - Niedertemperatur-Garen (um Gewichtsverlust zu minimieren und die Lebensmittelqualität zu maximieren)
  - Gärprogramm
  - EcoDelta-Garen, Kochen mit Kerntemperatursonde, die den voreingestellten Temperaturunterschied (Delta) zwischen dem Kern der Lebensmittel und dem Garraum beibehält
  - Sous-Vide-Garen
  - Static Combi (um traditionelles Kochen aus dem statischen Ofen zu reproduzieren)
  - Pasteurisierung in Gläsern (ideal für Marmelade und Konserven)
  - Dehydrierungszyklen (ideal zum Trocknen von Früchten, Gemüse, Fleisch, Meeresfrüchte)
  - Food Safe Control (zur automatischen Überwachung der Sicherheit des Kochprozesses)
  - Advanced Food Safe Control (um das Kochen mit Pasteurisierungsfaktor zu steuern)
- Programmmodus: Es können maximal 1000 Rezepte im Speicher des Ofens hinterlegt werden, um jederzeit genau das gleiche Rezept wieder abzurufen. Die Rezepte können in 16 verschiedenen Kategorien zusammengefasst werden, um das Menü besser zu organisieren. 16-stufige Kochphasen sind ebenfalls verfügbar.
- MultiTimer-Funktion zur gleichzeitigen Verwaltung von bis zu 20 verschiedenen Garzyklen, was die Flexibilität erhöht und für hervorragende Garergebnisse sorgt. Am Gerät können bis zu 200 MultiTimer-Programme speichern.
- Lüfter mit 7 Drehzahlstufen von 300 bis 1500 U/min und reversierende Drehrichtung für optimale

Genehmigung: \_\_\_\_\_

Gleichmäßigkeit. Der Lüfter stoppt in weniger als 5 Sekunden beim Öffnen der Tür.

- Kerntemperaturfühler mit 6 Messpunkten für maximale Präzision und Lebensmittelsicherheit.
- Bilder hochladen für die vollständig angepasste Darstellung der Zubereitungsarten.
- Automatische Schnellabkühl- und Vorheizfunktion.
- 3 verschiedene Optionen für die Auswahl der Reinigungsmittel verfügbar: Pulver, Flüssigreiniger (erfordert optionales Zubehör), Enzymreiniger.
- GreaseOut: Vorbereitet für integrierten Fettablauf und -sammmlung für einen sichereren Betrieb (dedizierter Sockel als optionales Zubehör).
- USB-Anschluss zum Herunterladen von HACCP-Daten, gemeinsame Nutzung von Kochprogrammen und Konfigurationen.

USB-Anschluss ermöglicht auch den Anschluss der Sous-Vide-Sonde (optionales Zubehör).

- Der automatische Backup-Modus zur Vermeidung von Ausfallzeiten wird aktiviert, wenn ein Fehler auftritt.
- [NOT TRANSLATED]
- OptiFlow-Luftverteilungssystem zur Erzielung einer maximalen Leistung bei der gleichmäßigen Kühlung/Heizung und Temperaturregelung dank eines speziellen Designs der Kammer.

## Konstruktion

- Tür mit Doppelthermoglas in offener Rahmenkonstruktion für kühle äußere Türblende. Ausschwenkbare, leicht ausklinkbare Innenscheibe für leichte Reinigung
- Nahtlos verschweißter, hygienischer Innenraum mit allen abgerundeten Ecken für eine einfache Reinigung.
- Konstruktion komplett aus AISI 304 rostfreiem Edelstahl
- Frontseitiger Zugang zur Steuerplatine für einfache Wartung.
- Integrierte Schlauchbrause mit automatischem Schlauchrückzug für schnelles manuelles Spülen.
- IPX5 Strahlwasserschutz-Zertifizierung für einfache Reinigung.
- [NOT TRANSLATED]

## Benutzeroberfläche und Datenmanagement

- Hochauflösende Druckempfindliche-Touchscreen-Oberfläche (übersetzt in 30 Sprachen) - Bedienerfreundliches Paneel auch für Personen mit Rot/Grün Sehschwäche vorkonfiguriert.
- Make-it-Mine Funktion, um eine vollständige Personalisierung oder Sperrung der Benutzeroberfläche zu ermöglichen.
- Mit SkyHub kann der Benutzer die Favoritenfunktionen auf der Homepage gruppieren und sofort darauf zugreifen.
- MyPlanner fungiert als eine Agenda, in der der Benutzer die tägliche Arbeit planen und personalisierte Benachrichtigungen für jede Aufgabe erhalten kann.
- Mit SkyDuo sind der Ofen und der Schockfroster miteinander verbunden und kommunizieren, um den Benutzer durch den Cook&Chill-Prozess zu führen und so Zeit und Effizienz zu optimieren (SkyDuo Kit als optionales Zubehör erhältlich).
- Konnektivität, die für den Echtzeitzugriff auf angeschlossene Geräte über Fern- und HACCP-Überwachung vorbereitet ist (optionales Zubehör erforderlich).
- Schulungen und Anleitungen zu unterstützenden Materialien, die durch Scannen des QR-Codes mit jedem mobilen Gerät leicht zugänglich sind.
- Automatische Verbrauchsvisualisierung am Ende des Zyklus.

## Nachhaltigkeit



- Personenorientiertes Design mit 4-Sterne-Zertifizierung für Ergonomie und Benutzerfreundlichkeit.
- Flügelförmiger Türgriff mit ergonomischem Design. Öffnung mit dem Ellenbogen, wodurch die Handhabung mit Behältern vereinfacht wird (Gebrauchsmuster beim EPO, European Patent Office).
- Reduzierte Leistung für kundenspezifische schonende Garverfahren.
- SkyClean: Automatisches und eingebautes Selbstreinigungssystem mit integrierter Entkalkung des Dampferzeugers. 5 automatische Zyklen (weich, mittel, stark, extra stark, nur spülen) und grüne Funktionen zum Sparen von Energie, Wasser, Reinigungsmittel und Klarspüler. Programmierbar mit verzögerter Startzeit.
- Die Plan-n-Save-Funktion organisiert den Garablauf der gewählten Zyklen und optimiert die Arbeit in der Küche aus zeitlicher und energetischer Sicht.
- Zero Waste bietet Köchen nützliche Tipps zur Minimierung von Lebensmittelabfällen. Zero Waste ist eine Bibliothek mit automatischen Rezepten, deren Ziel es ist:
  - rohen Lebensmitteln kurz vor dem Verfallsdatum ein zweites Leben zu geben (z. B.: von Milch zu Joghurt)
  - aus überreifem Obst/Gemüse (das normalerweise als unverkäuflich gilt) echte und schmackhafte Gerichte herzustellen
  - die Verwendung von typischerweise weggeworfenen Lebensmitteln fördern (z. B.: Karottenschalen).
- Energy Star 2.0 zertifiziertes Produkt.

**Serienmäßiges Zubehör**

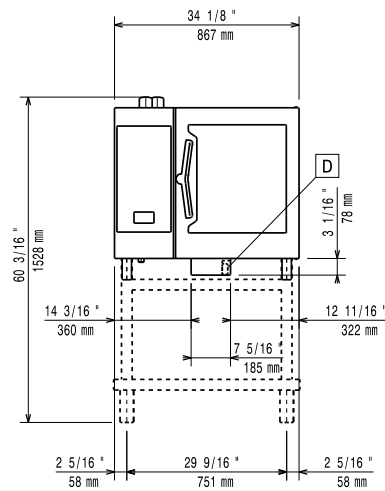
- 1 St. Bäckerei/Patisserie Gestellset für 6 GN 1/1 Ofen mit 5 racks 400x600mm und 80mm Einschubabstand PNC 922655

**Optionales Zubehör**

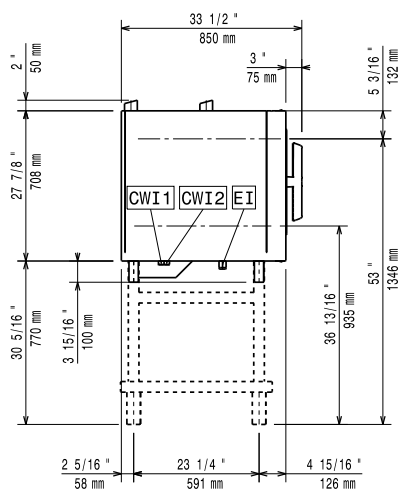
- Räderset für 6 & 10 GN 1/1 und 2/1 GN Ofen Unterbau (nicht für den zerlegt angelieferten) PNC 922003
- Ein Paar Edelstahlroste, GN 1/1 PNC 922017
- Hähnchenrost (8 pro Rost - jeweils 1,2kg), GN 1/1 PNC 922036
- Edelstahlrost GN 1/1 PNC 922062
- Hähnchenrost (4 pro Rost - 1,2kg jeweils), GN 1/2 PNC 922086
- Externe Schlauchbrause für seitliche Montage inklusive Montagehaken Montage auf der Außenwand des Ofens erforderlich) PNC 922171
- Backblech für 5 Baguettes in gelocht Aluminium mit Silikonbeschichtung, 400x600x38mm PNC 922189
- Backblech mit 4 Ecken gelocht Aluminium, 400x600x20mm PNC 922190
- Backblech mit 4 Ecken in Aluminium, 400x600x20mm PNC 922191
- Ein Paar Ofenkörbe zum Frittieren im Ofen PNC 922239
- Edelstahlrost Bäckerei/Patisserie 400x600mm PNC 922264
- Türverschluss zweistufig PNC 922265
- Hähnchenrost (8 pro Rost - jeweils 1,2kg), GN 1/1 PNC 922266
- USB Kerntemperaturfühler für sous-vide Kochprozesse PNC 922281
- Fettsammelbehälter, GN 1/1, H=100 mm PNC 922321
- Set Universal Spießgestell und 4 lange Spiesse nur für Längseinschub Öfen (nicht für Mulstislim, nicht für Quereinschub) PNC 922324
- Universal Spießgestell PNC 922326
- 4 lange Spiesse Edelstahl (Nicht für Mulstislim, nicht für Quereinschuböfen) PNC 922327
- Vulkansmoker für Öfen Längseinschub und Quereinschub (4 verschiedene Räucherchips Sorten verfügbar) PNC 922338
- Mehrzweckhaken PNC 922348
- 4 Stk. Flanschfüße für 6 & 10 GN , 2", 100-130mm PNC 922351
- Hähnchenrost (8 pro Rost - jeweils 1,8kg), GN 1/1 PNC 922362
- - NOT TRANSLATED - PNC 922382
- Reinigungsmittel Halterung für Wandmontage (Flüssigreiniger) PNC 922386
- USB-PIN-SONDE PNC 922390
- Hordengestell mit Rädern 6 GN 1/1, 65mm Einschubabstand (std) PNC 922600
- Hordengestell mit Rädern, 5 GN 1/1, 80mm Einschubabstand PNC 922606
- Bäckerei/Patisserie Einschubschiengestell mit Rädern 400x600mm für 6 GN 1/1 Ofen und Schockkühler/Froster, 80mm Einschubabstand (5 runners) PNC 922607
- Einschubgestell mit Handgriff für 6 & 10 GN 1/1 Ofen PNC 922610
- Offener Unterbau mit Einschubschienen für 6 & 10 GN 1/1 Ofen PNC 922612
- Geschlossener Unterbau mit Einschubschienen für 6 & 10 GN 1/1 Ofen Geschlossener Unterbau mit Einschubschienen für 6 & 10 GN 2/1 Ofen PNC 922614
- Wärmeschrank Unterbau mit Einschubschienen für 6 & 10 GN 1/1 Ofen oder GN 1/1 sowie 400x600mm PNC 922615
- Anschlussgarnitur für Flüssigreinigungsmittel PNC 922618
- Fettsammelset für GN 1/1-2/1 Unterbau (Transportwagen mit 2 tanks, open/close device und Ablauf) PNC 922619
- Stapelset für Elektro 6 GN 1/1 Ofen auf Elektro 6&10 GN 1/1 Ofen - H=120mm PNC 922620
- Transportwagen für Einfahrgestell für 6 & 10 GN 1/1 Ofen und Schockkühler/Froster PNC 922626
- Transportwagen für mobiles Hordengestell für 2 gestapelt 6 GN 1/1 Ofen auf Erhöhung PNC 922628
- Transportwagen für mobiles Hordengestell für 6 GN 1/1 auf 6 oder 10 GN 1/1 Ofen PNC 922630
- Bodengestell auf Füßen für 2 6 GN 1/1 Öfen oder ein 6 GN 1/1 Ofen auf Unterbau PNC 922632
- Erhöhung auf Rädern für gestapelte 2x6 GN 1/1 Ofen, Höhe 250mm PNC 922635
- Edelstahl Ablaufset für 6 & 10 GN Ofen , NW=50mm PNC 922636
- Kunststoff Ablaufset für 6 & 10 GN Ofen , NW=50mm PNC 922637
- Transportwagen mit 2 Fettsammeltanks PNC 922638
- Fettsammelset für offenen Unterbau (2 Tanks, auf/zu Einrichtung und Ablauf) PNC 922639
- Wandmontageset für 6 GN 1/1 Ofen PNC 922643
- Trockenblech, GN 1/1, H=20mm PNC 922651
- Flaches Trockenblech, GN 1/1 PNC 922652
- Offener Untergestell, unmontiert, für Ofen 6&10x 1/1GN PNC 922653
- Bäckerei/Patisserie Gestellset für 6 GN 1/1 Ofen mit 5 racks 400x600mm und 80mm Einschubabstand PNC 922655
- Stapelset für Gas 6 GN 1/1 Ofen auf 7kg und 15kg Quereinschub Schockkühler/Froster PNC 922657
- Hitzeschild Verkleidung für gestapelt Ofen 6 GN 1/1 auf 6 GN 1/1 PNC 922660
- Hitzeschild Verkleidung für gestapelt Ofen 6 GN 1/1 auf 10 GN 1/1 PNC 922661
- Hitzeschild Verkleidung für 6 GN 1/1 Ofen PNC 922662
- Verbindungsset für Installation von GN 6x1/1 auf vorhandenem GN6x1/1 Ofen PNC 922679
- Hordengestell für 6 GN 1/1 und 400x600mm Gitter PNC 922684
- Set für Wandbefestigung (Kippsicherung) für Ofen PNC 922687

- |   |            |                          |   |            |                          |
|---|------------|--------------------------|---|------------|--------------------------|
| • Einschubschienen für 6 & 10 GN 1/1<br>offenen Unterbau                                    | PNC 922690 | <input type="checkbox"/> | • Verbindeungsset für Installation auf<br>vorhandenen Unterbau GN 1/1 | PNC 930217 | <input type="checkbox"/> |
| • 4 Stk. höhenverstellbare FüÙe mit<br>Schwarzer Abdeckung für 6 & 10 GN<br>Ofen, 100-115mm | PNC 922693 | <input type="checkbox"/> |   |            |                          |
| • Reinigungsmittel Halterung für Behälter<br>auf offenem Unterbau (Flüssigreiniger)         | PNC 922699 | <input type="checkbox"/> |   |            |                          |
| • Bäckerei/Patisserie Einschubschienen<br>400x600mm für 6 & 10 GN 1/1 Ofen<br>Unterbau      | PNC 922702 | <input type="checkbox"/> |   |            |                          |
| • Räder für gestapelte Ofen   | PNC 922704 | <input type="checkbox"/> |   |            |                          |
| • Gitter Grillrost  | PNC 922713 | <input type="checkbox"/> |   |            |                          |
| • Halterung für Kerntemperaturfühler bei<br>Verwendung von Flüssigkeiten                    | PNC 922714 | <input type="checkbox"/> |   |            |                          |
| • Umluft- Haube mit Ventilator für 6&10<br>GN 1/1 Elektro Ofen                              | PNC 922718 | <input type="checkbox"/> |   |            |                          |
| • Umluft- Haube mit Ventilator zum<br>Stapeln 6+6&10 GN 1/1 Elektro Öfen                    | PNC 922722 | <input type="checkbox"/> |   |            |                          |
| • Kondensationshaube mit Ventilator für<br>6&10GN 1/1 Elektro Ofen                          | PNC 922723 | <input type="checkbox"/> |   |            |                          |
| • Kondensationshaube mit Ventilator zum<br>Stapeln 6+6&10 GN 1/1 Elektro Öfen               | PNC 922727 | <input type="checkbox"/> |   |            |                          |
| • Dunstabzugshaube mit Ventilator für<br>6&10 GN 1/1 Ofen                                   | PNC 922728 | <input type="checkbox"/> |   |            |                          |
| • Dunstabzugshaube mit Ventilator zum<br>Stapeln 6+6&10 GN 1/1 Öfen                         | PNC 922732 | <input type="checkbox"/> |   |            |                          |
| • Ablufthaube ohne Ventilator für 6&10<br>GN 1/1 Ofen                                       | PNC 922733 | <input type="checkbox"/> |   |            |                          |
| • Ablufthaube ohne Ventilator zum<br>Stapeln 6+6&10 GN 1/1 Öfen                             | PNC 922737 | <input type="checkbox"/> |   |            |                          |
| • Hordengestell fertig vormontiert 5 GN<br>1/1, 85mm Einschubabstand                        | PNC 922740 | <input type="checkbox"/> |   |            |                          |
| • 4 Stk. höhenverstellbare FüÙe für 6 & 10<br>GN Ofen, 230-290mm                            | PNC 922745 | <input type="checkbox"/> |   |            |                          |
| • Behälter GN1/1-100 mm emailliert  | PNC 922746 | <input type="checkbox"/> |   |            |                          |
| • Grillplatte, eine Seite gerippt andere<br>Seite glatt, 400x600mm                          | PNC 922747 | <input type="checkbox"/> |   |            |                          |
| • Wagen für Fettsammelkit   | PNC 922752 | <input type="checkbox"/> |   |            |                          |
| • DRUCKMINDERER FÜR<br>WASSEREINGANG  | PNC 922773 | <input type="checkbox"/> |   |            |                          |
| • Kit für die Installation eines<br>Stromspitzenmanagementsystems für<br>6- und 10-GN-Ofen  | PNC 922774 | <input type="checkbox"/> |   |            |                          |
| • VERLÄNGERUNG FÜR<br>KONDENSWASSERROHR   | PNC 922776 | <input type="checkbox"/> |   |            |                          |
| • Antihaft Universalpfanne GN 1/1,<br>H=20mm  | PNC 925000 | <input type="checkbox"/> |   |            |                          |
| • Antihaftbehälter, GN 1/ 1, H=40mm   | PNC 925001 | <input type="checkbox"/> |   |            |                          |
| • Antihaft Universalpfanne GN 1/1,<br>H=60mm  | PNC 925002 | <input type="checkbox"/> |   |            |                          |
| • Grillplatte 2-seitig, eine Seite glatt und<br>eine Seite gerippt, GN 1/1                  | PNC 925003 | <input type="checkbox"/> |   |            |                          |
| • Aluminium-grill, GN 1/1   | PNC 925004 | <input type="checkbox"/> |   |            |                          |
| • Pfanne für 8 Eier, Pfannkuchen,<br>Hamburger, 1/1   | PNC 925005 | <input type="checkbox"/> |   |            |                          |
| • Flaches Backblech mit 2 Ecken , GN 1/1  | PNC 925006 | <input type="checkbox"/> |   |            |                          |
| • Backblech für 4 baguettes, GN 1/1   | PNC 925007 | <input type="checkbox"/> |   |            |                          |
| • Rost für 28 Ofenkartoffel, GN 1/1   | PNC 925008 | <input type="checkbox"/> |   |            |                          |
| • Antihaft Universalpfanne GN 1/2,<br>H=20mm  | PNC 925009 | <input type="checkbox"/> |   |            |                          |
| • Antihaftbehälter, GN 1/2, H=40mm  | PNC 925010 | <input type="checkbox"/> |   |            |                          |
| • Antihaft Universalpfanne GN 1/2,<br>H=60mm  | PNC 925011 | <input type="checkbox"/> |   |            |                          |

Front

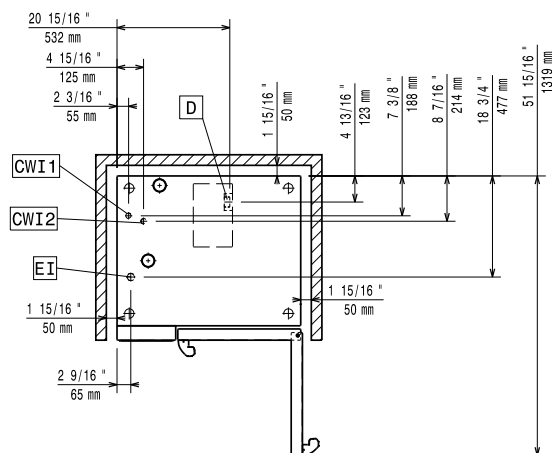


Seite



CWI1 = Kaltwasserzulauf  
 CWI2 = Kaltwasserzulauf 2  
 D = Ablauf  
 DO = Überlaufrohr  
 EI = Elektroanschluss

oben


**Elektrisch**
**Circuit breaker required**

**Netzspannung:** 380-415 V/3N ph/50-60 Hz  
**Anschlusswert:** 11.8 kW  
**Anschlusswert:** 11.1 kW

**Wasser**

**Total hardness:** 5-50 ppm  
**Maximale Zulauftemperatur des Wassers:** 30 °C  
**Chloride:** <45 ppm  
**Leitfähigkeit:** >50 µS/cm  
**Ablauf "D":** 50mm  
**Anschluss "FCW" Wasserzulauf:** 3/4"  
**Druck bar min/max.:** 1-6 bar

**Electrolux Professional** recommends the use of treated water, based on testing of specific water conditions.

Please refer to user manual for detailed water quality information.

**Installation**

**Clearance:** Clearance: 5 cm rear and right hand sides.  
**Suggested clearance for service access:** 50 cm left hand side.

**Kapazität:**

**GN:** 5 - 400x600

**Schlüsselinformation**

**Außenabmessungen, Länge:** 867 mm  
**Außenabmessungen, Tiefe:** 775 mm  
**Außenabmessungen, Höhe:** 808 mm  
**Nettogewicht:** 120 kg  
**Versandgewicht:** 137 kg  
**Versandvolumen:** 0.89 m<sup>3</sup>

**Zertifizierungen ISO**

**ISO Standards:** ISO 9001; ISO 14001; ISO 45001; ISO 50001